

РОССИЯ
АО «КОНТАКТ»

**ПРИЛАВКИ-ВИТРИНЫ
ХОЛОДИЛЬНЫЕ ЭЛЕКТРИЧЕСКИЕ**
типа ПВХЭ11О, ПВХЭ11О-01, ПВХЭ11О-02,
ПВХЭ15О, ПВХЭ15О-01, ПВХЭ15О-02 и
типа ПВХЭ11В, ПВХЭ11В-01, ПВХЭ11В-02,
ПВХЭ15В, ПВХЭ15В-01, ПВХЭ15В-02

Паспорт и руководство по эксплуатации



г. Йошкар-Ола

СОДЕРЖАНИЕ	Стр.
ВВЕДЕНИЕ.....	3
1. НАЗНАЧЕНИЕ ИЗДЕЛИЯ.....	3
2. ТЕХНИЧЕСКИЕ ХАРАКТЕРИСТИКИ.....	3
3. КОМПЛЕКТ ПОСТАВКИ.....	4
4. УСТРОЙСТВО И ПРИНЦИП РАБОТЫ.....	5
5. МЕРЫ БЕЗОПАСНОСТИ.....	7
6. МОНТАЖ И ПОДГОТОВКА К РАБОТЕ.....	9
7. ПОРЯДОК РАБОТЫ.....	10
8. ТЕХНИЧЕСКОЕ ОБСЛУЖИВАНИЕ.....	13
9. ВОЗМОЖНЫЕ НЕИСПРАВНОСТИ И МЕТОДЫ ИХ УСТРАНЕНИЯ.....	14
10. СВИДЕТЕЛЬСТВО О ПРИЕМКЕ.....	15
11. СВИДЕТЕЛЬСТВО О КОНСЕРВАЦИИ.....	15
12. СВИДЕТЕЛЬСТВО ОБ УПАКОВКЕ.....	16
13. ГАРАНТИИ ИЗГОТОВИТЕЛЯ.....	16
14. СВЕДЕНИЯ О РЕКЛАМАЦИЯХ.....	17
15. СВЕДЕНИЯ ОБ УТИЛИЗАЦИИ.....	17
16. СВЕДЕНИЯ О СОДЕРЖАНИИ ДРАГОЦЕННЫХ МЕТАЛЛОВ.....	17
17. УСЛОВИЯ ТРАНСПОРТИРОВАНИЯ И ХРАНЕНИЯ.....	17
18. УЧЕТ ТЕХНИЧЕСКОГО ОБСЛУЖИВАНИЯ В ПЕРИОД ГАРАНТИЙНОГО РЕМОНТА.....	21
ПРИЛОЖЕНИЕ А	23

ВВЕДЕНИЕ

Руководство по эксплуатации (РЭ) содержит важную информацию по установке, подключению, вводу в эксплуатацию, правильному обслуживанию и использованию прилавков-витрин холодильных электрических (далее изделие). Перед установкой изделия рекомендуем внимательно ознакомиться с данным документом.

РЭ предназначено для ознакомления обслуживающего персонала и лиц, производящих установку, подключение и техническое обслуживание изделий с устройством, принципом действия и другими сведениями, необходимыми для их установки, правильной эксплуатации и технического обслуживания.

1. НАЗНАЧЕНИЕ ИЗДЕЛИЯ

Изделие предназначено для кратковременного хранения, демонстрации и раздачи холодных закусок, третьих блюд и охлажденных напитков потребителю.

Изделие используется на предприятиях общественного питания самостоятельно или в составе технологических линий раздачи.

Изделие предназначено для эксплуатации в помещениях с искусственно регулируемые климатическими условиями.

Изделие изготовлено в климатическом исполнении УХЛ4 по ГОСТ 15150-69 для эксплуатации при температуре окружающего воздуха от (12 до 40) °С и относительной влажности от (40 до 70%) при 25 °С и степенью защиты IP20 ГОСТ 14254-2015.

Изделия соответствуют требованиям ТУ 28.25.13-007-07600499-2019, техническому регламенту ТР ТС 004/2011 «О безопасности низковольтного оборудования», ТР ТС 010/2011 «О безопасности машин и оборудования», ТР ТС 020/2011 «Электромагнитная совместимость технических средств» и комплекта технической документации, утвержденной в установленном порядке.

Декларация соответствия ЕАЭС № RU Д-RU.НА66.В.01453/19. Срок действия с 07.11.2019 по 06.11.2024.

2. ТЕХНИЧЕСКИЕ ХАРАКТЕРИСТИКИ

Прилавки-витрины холодильные электрические имеют следующие модификации:

- ПВХЭ110 - прилавок-витрина холодильный электрический, 1120 серии, открытый, с охлаждаемой столешницей, с одной полкой из стекла, со светодиодной подсветкой;

- ПВХЭ110-01 - прилавок-витрина холодильный электрический, 1120 серии, открытый, с охлаждаемой столешницей, с одной полкой из стекла, со светодиодной подсветкой, с декором передней панели;

- ПВХЭ110-02 - прилавок-витрина холодильный электрический, 1120 серии, открытый, с охлаждаемой столешницей, с одной полкой из стекла, со светодиодной подсветкой, с декором и светодиодной подсветкой передней панели;

- ПВХЭ150 - прилавок-витрина холодильный электрический, 1500 серии, открытый, с охлаждаемой столешницей, с одной полкой из стекла, со светодиодной подсветкой;

- ПВХЭ150-01 - прилавок-витрина холодильный электрический, 1500 серии, открытый, с охлаждаемой столешницей, с одной полкой из стекла, со светодиодной подсветкой, с декором передней панели;

- ПВХЭ150-02 - прилавок-витрина холодильный электрический, 1500 серии, открытый, с охлаждаемой столешницей, с одной полкой из стекла, со светодиодной подсветкой, с декором и светодиодной подсветкой передней панели;

- ПВХЭ11В - прилавок-витрина холодильный электрический, 1120 серии, открытый, с охлаждаемой ванной, с одной полкой из стекла, со светодиодной подсветкой;

ПВХЭ11В-01 - прилавок-витрина холодильный электрический, 1120 серии, открытый, с охлаждаемой ванной, с одной полкой из стекла, со светодиодной подсветкой, с декором передней панели;

ПВХЭ11В-02 - прилавок-витрина холодильный электрический, 1120 серии, открытый, с охлаждаемой ванной, с одной полкой из стекла, со светодиодной подсветкой, с декором и светодиодной подсветкой передней панели;

ПВХЭ15В - прилавок-витрина холодильный электрический, 1500 серии, открытый, с охлаждаемой ванной, с одной полкой из стекла, со светодиодной подсветкой;

ПВХЭ15В-01 - прилавок-витрина холодильный электрический, 1500 серии, открытый, с охлаждаемой ванной, с одной полкой из стекла, со светодиодной подсветкой, с декором передней панели;

ПВХЭ15В-02 - прилавок-витрина холодильный электрический, 1500 серии, открытый, с охлаждаемой ванной, с одной полкой из стекла, со светодиодной подсветкой, с декором и светодиодной подсветкой передней панели

Основные параметры изделий приведены в таблице 1.

Таблица 1 - Основные параметры изделий

Наименование параметра	Величина параметра для модификации изделия											
	ПВХЭ01	ПВХЭ110-01	ПВХЭ110-02	ПВХЭ150	ПВХЭ150-01	ПВХЭ150-02	ПВХЭ11В	ПВХЭ11В-01	ПВХЭ11В-02	ПВХЭ15В	ПВХЭ15В-01	ПВХЭ15В-02
1	2	3	4	5	6	7	8	9	10	11	12	13
1. Полезный объем охлаждаемой ванны, м ³	-			-			0,042			0,059		
2. Демонстрационная площадь прилавка, м ² : - охлаждаемой столешницы; - охлаждаемой ванны; - полки	0,7		0,9		-		0,49		0,69		-	
3. Температура полезного объема охлаждаемой ванны или охлаждаемой площади столешницы, °С	+1...+10											
4. Номинальная холодопроизводительность холодильного агрегата, Вт	по паспорту агрегата											
5. Род тока	переменный, однофазный, с нейтралью											
6. Частота, Гц	50											
7. Номинальное напряжение, В	230											
8. Количество полок, шт.	1		1		1		1		1		1	
9. Количество светодиодных светильников, шт.	1	2	1	2	1	2	1	2	1	2	1	2
10. Потребление электроэнергии за сутки, кВт*ч, не более	8,1		9,0		8,1		9,0		8,1		9,0	
11. Установленная номинальная мощность, кВт, не более: - компрессорно-холодильного агрегата; - светодиодного светильника полки; - светодиодного светильника передней панели нижнего модуля; - суммарная	0,407	0,407	0,407	0,407	0,407	0,407	0,407	0,407	0,407	0,407	0,407	0,407
	0,009	0,009	0,013	0,013	0,009	0,009	0,009	0,009	0,013	0,013	0,013	0,013
	-	0,009	-	0,013	-	0,009	-	0,009	-	0,013	-	0,013
	0,416	0,425	0,42	0,433	0,416	0,425	0,42	0,433	0,416	0,425	0,42	0,433

продолжение таблицы 1

1	2	3	4	5	6	7	8	9	10	11	12	13
12. Номинальный ток, А, не более												
13. Наименование и марка хладагента	хладон R134a											
14. Общая масса хладагента, кг $\pm 0,02$, не более	0,155		0,175		0,150		0,17					
15. Габаритные размеры ванны ДхШхВ, мм, не более	-		-		960x510x89		1340x510x89					
16. Габаритные размеры, мм, не более												
- длина;	1120		1500		1120		1500					
- ширина без направляющей для подносов;	705		705		705		705					
- ширина с направляющей для подносов;	1030		1030		1030		1030					
- высота до столешницы;	870		870		870		870					
- высота с полкой*	1244		1244		1244		1244					
17. Допустимая распределенная нагрузка на полку, кг, не более	5											
19. Масса, кг, не более	105	105,5	122	122,5	106	106,5	123	123,5				
Примечания												
1. * - возможность регулировки высоты с помощью опор;												
2. Приведенные в таблице показатели достижимы только при следующих условиях: температура окружающей среды - 20-25 °С и относительная влажность воздуха окружающей среды – 40-70 %;												
3. Допускается отклонение в габаритных размерах ± 3 мм.												

3. КОМПЛЕКТ ПОСТАВКИ

Комплект поставки изделий приведён в таблице 2.

Таблица 2 - Комплект поставки изделий

Наименование	Количество для модификации изделия, шт.											
	ПВХЭ110	ПВХЭ110-01	ПВХЭ110-02	ПВХЭ150	ПВХЭ150-01	ПВХЭ150-02	ПВХЭ11В	ПВХЭ11В-01	ПВХЭ11В-02	ПВХЭ15В	ПВХЭ15В-01	ПВХЭ15В-02
1. Модуль нижний	1						1					
2. Полка (однорусная):	1											
- стойка;	1		1		1		1		1		1	
- винт М4х4 нерж. ГОСТ 1477-93;	2		2		2		2		2		2	
- держатель стекла (противокашлевого экрана);	4		4		4		4		4		4	
- держатель полки стеклянной;	2		2		2		2		2		2	
- стяжка;	2		2		2		2		2		2	
- винт М5х16 нерж. DIN 967;	-		1		-		1		-		1	
- винт М5х14 DIN 967;	8		10		8		10		8		10	
- гайка колпачковая М5 нерж. ГОСТ 11860-85;	8		12		8		12		8		12	
- полка стеклянная;	12		12		12		12		12		12	
- стекло (противокашлевый экран);	8		10		8		10		8		10	
- балка (со встроенным светильником)	1		1		1		1		1		1	
3. Направляющая для подносов:	1						1					
- опора;	2						2					
- балка;	3						3					
- болт М6х20 DIN 6921;	4						4					
- винт М5х14 DIN 987	8						8					
4. Шланг пищевой D20х1 м	-						1					
5. Опора винтовая	4						4					
6. Паспорт и руководство по эксплуатации	1						1					
7. Упаковка изделия	1		1		1		1		1		1	
8. Пакет полиэтиленовый для документации	1						1					
9. Болт М6х90 ГОСТ 7785-70	2						2					
10. Гайка М6 ГОСТ 5915	2						2					


4. УСТРОЙСТВО И ПРИНЦИП РАБОТЫ


Изделие состоит из нижнего модуля, полки и направляющей для подносов. Облицовка нижнего модуля изготовлена из нержавеющей стали.

Полка установлена на ровную столешницу или столешницу в форме ванны нижнего модуля. Ровная охлаждаемая столешница имеет большую полезную площадь и легко подвергается санитарно-гигиенической обработке. Охлаждаемая ванна глубиной 89 мм имеет большую полезную площадь и особенно удобна для выкладки напитков в бутылках. В нижнем модуле установлены компрессорно-холодильный агрегат и съемная панель управления. На панели управления расположены: контроллер, светосигнальная лампа белого цвета «Сеть», два клавишных переключателя.

Контроллер предназначен для плавной регулировки и поддержания заданной температуры на охлаждаемой площади столешницы или в полезном объеме охлаждаемой ванны. При достижении заданной температуры на охлаждаемой площади столешницы или в полезном объеме охлаждаемой ванны контроллер отключает электродвигатель компрессора, при повышении температуры выше установленной – включает его. Процесс оттайки происходит естественным путем после отключения контроллером компрессорно-холодильного агрегата.

Внимание! Неверная настройка контроллера может привести к некачественному охлаждению, повышенному энергопотреблению, лишним авариям, и нарушению правил хранения. Только квалифицированный оператор должен вносить изменения в настройки параметров. Для входа в режим настройки контроллера необходимо ввести пароль, заданный предприятием-изготовителем.

Сигнальная лампа белого цвета «Сеть» сигнализирует о наличии на изделии питающего напряжения. Один клавишный переключатель () предназначен для включения-отключения освещения, второй («Работа») – для включения-отключения компрессорно-холодильного агрегата.

Со стороны обслуживающего персонала за панелью управления на стойке находится клеммный блок для подключения питающего кабеля и драйвер для подключения светильника. Также со стороны обслуживающего персонала на основании изделия под панелью управления расположен эквипотенциальный зажим .

В нижнем модуле со стороны обслуживающего персонала предусмотрен открытый отсек для хранения кухонного инвентаря.

Полка может быть изготовлена из стекла или из нержавеющей стали, имеет один ярус и служит для выкладки неохлаждаемых порционных блюд или напитков. Под полкой расположен светодиодный светильник для подсветки. Под ванной предусмотрен кран для слива конденсата. Конденсат, образующийся при оттаивании в охлаждаемой ванне, сливается через дренажный канал в емкость. Конденсат, образующийся при оттаивании на охлаждаемой столешнице, удаляется путем протирания.

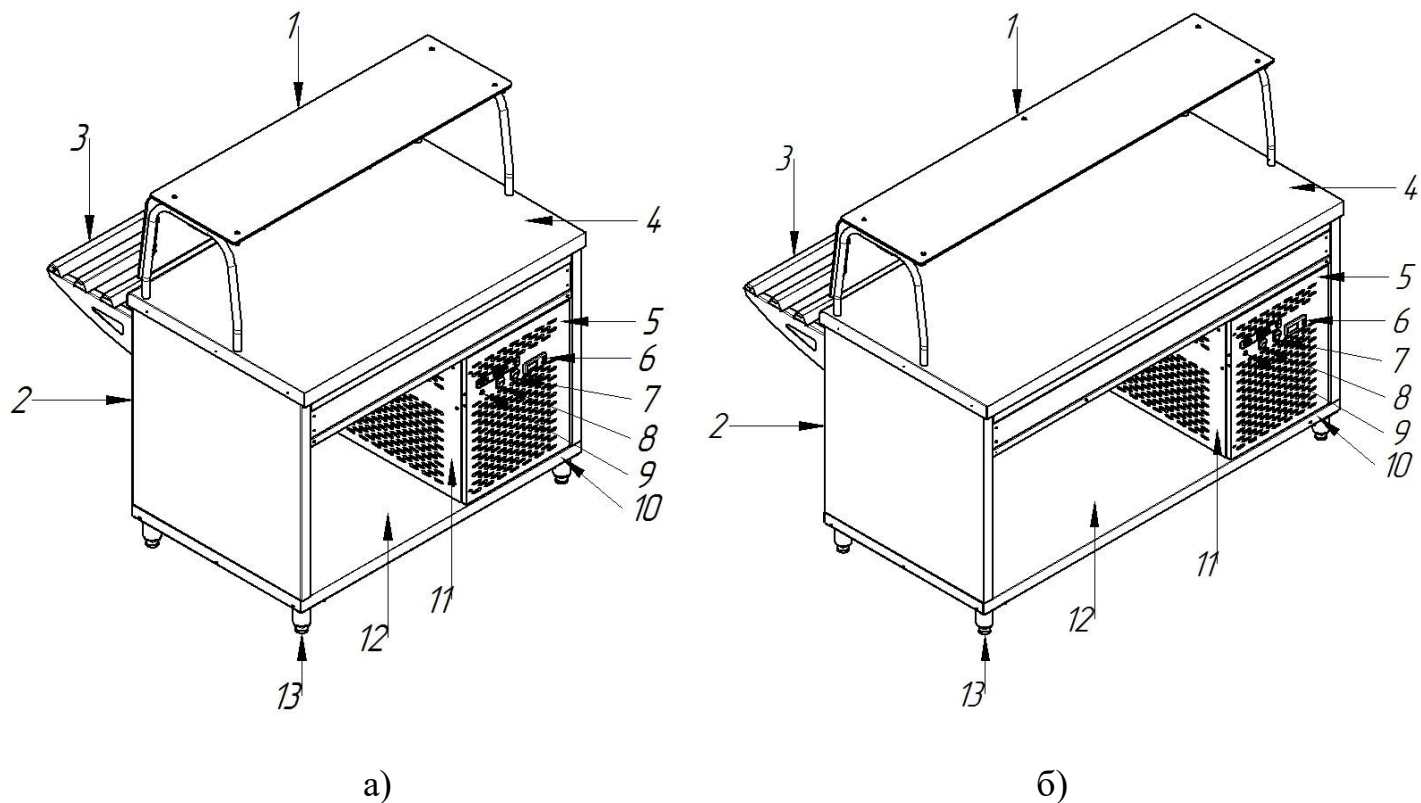
Существует возможность облицовки декоративной пленкой, декоративными панелями (для ПВХЭ11О-01, ПВХЭ15О-01, ПВХЭ11В-01, ПВХЭ15В-01), светодиодной подсветки передней панели нижнего модуля со стороны потребителя (для ПВХЭ11О-02, ПВХЭ15О-02, ПВХЭ11В-02, ПВХЭ15В-02) и комплектации колесами в качестве дополнительной опции.

Для стягивания направляющих для подносов соседних прилавков предусмотрены болт и гайки М6, входящие в комплект поставки (передняя балка направляющей для подносов имеет отверстие).

Высота изделия регулируется с помощью опор.

Холодильная установка изделия представляет собой заполненную хладагентом (хладоном R134a) замкнутую герметичную систему, состоящую из компрессорно-холодильного агрегата и испарителя, расположенного в форме змеевика под столешницей или ванной.

Электрические принципиальные схемы приведены на рисунках 4, 5.




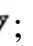
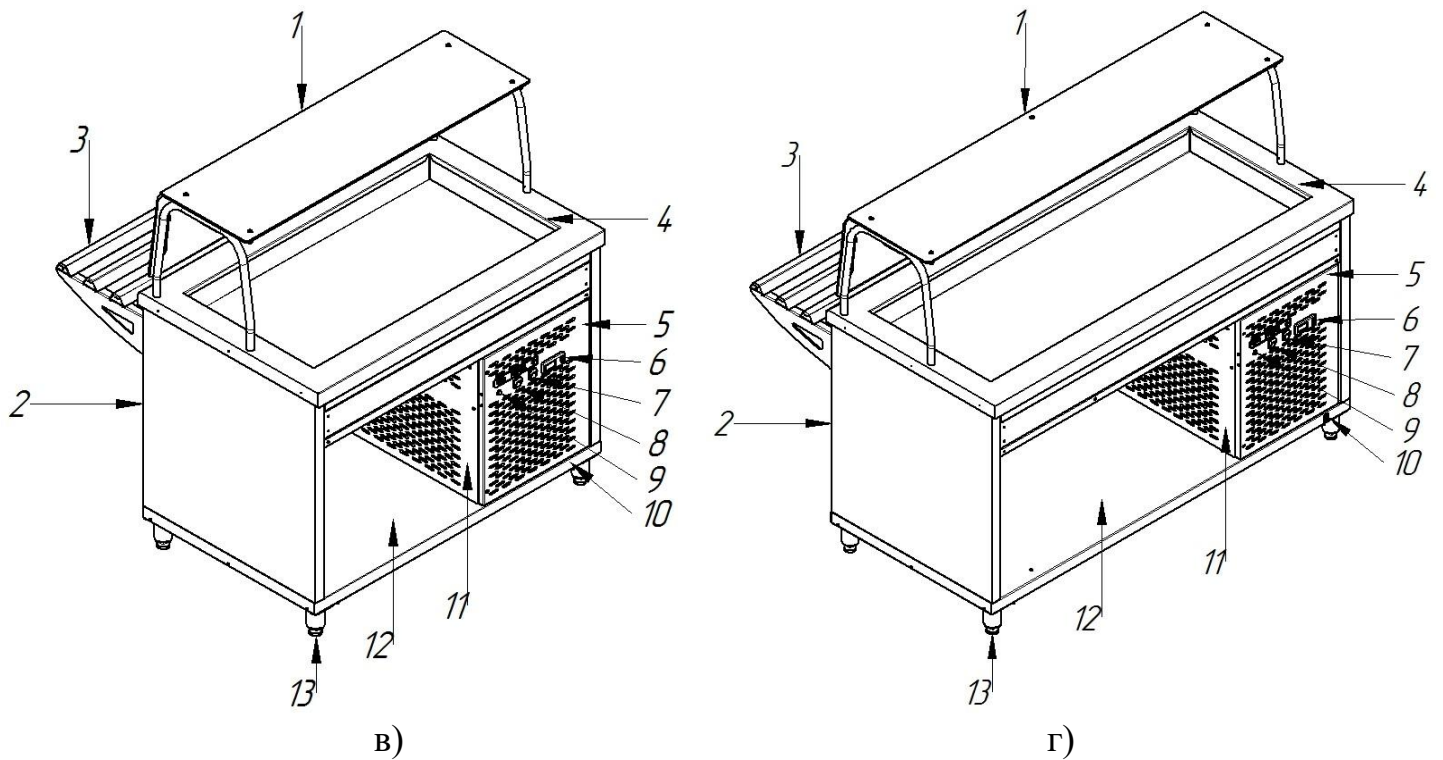
- 1 – полка; 2 – нижний модуль; 3 – направляющая для подносов;
 4 – охлаждаемая столешница нижнего модуля; 5 – панель управления; 6 – контроллер;
 7 – переключатель клавишный для включения освещения 
 8 – переключатель клавишный для включения компрессорно-холодильного агрегата «Работа»;
 9 – лампа светосигнальная белого цвета «Сеть»; 10 – зажим эквипотенциальный 
 11 – агрегатный отсек с компрессорно-холодильным агрегатом; 12 – отсек для инвентаря;
 13 – опора

Рисунок 1 - Внешний вид прилавка-витрины холодильного электрического
 (со стороны обслуживающего персонала):

а) ПВХЭ110, ПВХЭ110-01, ПВХЭ110-02 б) ПВХЭ150, ПВХЭ150-01, ПВХЭ150-02





- 1 – полка; 2 – нижний модуль; 3 – направляющая для подносов;
 4 – охлаждаемая ванна нижнего модуля; 5 – панель управления; 6 – контроллер;
 7 – переключатель клавишный для включения освещения 
 8 – переключатель клавишный для включения компрессорно-холодильного агрегата «Работа»;
 9 – лампа светосигнальная белого цвета «Сеть»; 10 – зажим эквипотенциальный 
 11 – агрегатный отсек с компрессорно-холодильным агрегатом; 12 – отсек для инвентаря;
 13 – опора

Рисунок 2 - Внешний вид прилавка-витрины холодильного электрического
 (со стороны обслуживающего персонала):

в) ПВХЭ11В, ПВХЭ11В-01, ПВХЭ11В-02 г) ПВХЭ15В, ПВХЭ15В-01, ПВХЭ15В-02

5. МЕРЫ БЕЗОПАСНОСТИ

По способу защиты человека от поражения электрическим током изделие относится к 1 классу по ГОСТ 12.2.007.0-75.

К обслуживанию изделия допускаются лица, прошедшие обучение по эксплуатации и инструктаж по технике безопасности при работах с холодильными установками и ознакомившиеся с настоящим руководством по эксплуатации.

Подключение изделия к электрической сети должно выполняться квалифицированным специалистом-электриком согласно действующим нормативам с учетом допустимой нагрузки на электрическую сеть и с учетом маркировок на табличке с надписями в соответствии с принципиальной электрической схемой.

Для подключения изделия к электрической сети:

- в распределительном щите должна быть установлена коммутационная защитная арматура, гарантирующая защиту от пожароопасных факторов: короткого замыкания, перенапряжения, перегрузки, самопроизвольного включения, а также обеспечивающая гарантированное отключение всех полюсов от сети питания, должна быть подключена

непосредственно к зажимам питания и иметь зазор между контактами не менее 3 мм на всех полюсах;

- допускается использование только медных кабелей;

- использовать номинальное поперечное сечение кабеля питания не меньше ПВС 3х1,0 или ШРО 3х1,0.

Подключение изделия к электрической сети осуществлять согласно таблице 3.

Таблица 3 – Параметры подключения изделия к электрической сети

Модификация	Автоматический выключатель			Марка, число жил и сечение питающего кабеля, мм ²	Сечение эквипотенциального провода, мм ²
	Количество полюсов	Номинальный ток, А	Номинальный отключающий дифференциальный ток, мА		
ПВХЭ110	2	6,3	10	ПВС 3х1,0 ШРО 3х1,0	10
ПВХЭ110-01	2	6,3	10	ПВС 3х1,0 ШРО 3х1,0	10
ПВХЭ110-02	2	6,3	10	ПВС 3х1,0 ШРО 3х1,0	10
ПВХЭ150	2	6,3	10	ПВС 3х1,0 ШРО 3х1,0	10
ПВХЭ150-01	2	6,3	10	ПВС 3х1,0 ШРО 3х1,0	10
ПВХЭ150-02	2	6,3	10	ПВС 3х1,0 ШРО 3х1,0	10
ПВХЭ11В	2	6,3	10	ПВС 3х1,0 ШРО 3х1,0	10
ПВХЭ11В-01	2	6,3	10	ПВС 3х1,0 ШРО 3х1,0	10
ПВХЭ11В-02	2	6,3	10	ПВС 3х1,0 ШРО 3х1,0	10
ПВХЭ15В	2	6,3	10	ПВС 3х1,0 ШРО 3х1,0	10
ПВХЭ15В-01	2	6,3	10	ПВС 3х1,0 ШРО 3х1,0	10
ПВХЭ15В-02	2	6,3	10	ПВС 3х1,0 ШРО 3х1,0	10

При работе с изделием необходимо соблюдать следующие правила техники безопасности:

- не включать изделие без заземления;

- санитарную обработку изделия производить только после отключения от сети;

- своевременно проводить техническое обслуживание изделия периодически проверять исправность электропроводки и заземляющего устройства;

- при обнаружении неисправностей отключить изделие от сети и вызвать электромеханика;

- при обнаружении значительной утечки фреона немедленно отключить изделие, включить вентиляцию или открыть окна и двери для проветривания помещения, при этом запрещается курить и пользоваться открытым пламенем;

- включать изделие можно только после устранения неисправностей.

6. МОНТАЖ И ПОДГОТОВКА К РАБОТЕ

Распаковка, монтаж, наладка, установка и испытание изделия должны производиться специалистами по монтажу и ремонту торгово-технологического оборудования для предприятий общественного питания и торговли.

Сдачу в эксплуатацию смонтированного изделия оформляется актом по установленной форме, который подписывается представителями ремонтно-монтажной организации и администрацией предприятия общественного питания. Средний срок службы изделия 12 лет.

Требования к месту размещения изделия:

- помещение должно быть сухим, чистым и оборудовано приточно-вытяжной вентиляцией;
- расстояние до ближайших легко воспламеняющихся материалов должно быть не менее 1 м;
- при установке изделия необходимо учитывать удобство обслуживания.

Подготовка изделия к монтажу:

- после хранения изделия в холодном помещении или после перевозки в зимних условиях перед распаковкой и сборкой выдержать изделие в помещении с температурой (18÷20) °С не менее 6 часов;
- проверить состояние упаковки, распаковать изделие, проверить комплектность, убедиться в целостности и отсутствии дефектов;
- перед установкой изделия на предусмотренное место снять защитную пленку со всех поверхностей изделия;
- изделие разместить в хорошо проветриваемом помещении, если имеется возможность, то под воздухоочистительным зонтом.

Монтаж изделия:


- вкрутить опоры в основание нижнего модуля;
- установить нижний модуль изделия на предусмотренное место;
- выровнять нижний модуль по высоте с помощью регулируемых опор так, чтобы рабочая поверхность приняла горизонтальное положение, а высота была удобна для использования;
- установить стойки полки на кронштейны столешницы или ванны нижнего модуля и закрепить винтами М4х4 (согласно инструкции по сборке);
- установить держатели на стойки полки с помощью винтов М5х14 (согласно инструкции по сборке);
- прикрепить к держателям полки балку со встроенным светильником с помощью винтов М5х14 (согласно инструкции по сборке);
- прикрепить к держателям стеклянную полку и стекло (противокашлевый экран) с помощью винтов М5х16 и колпачковых гаек М5 (согласно инструкции по сборке);
- для ПВХЭ150, ПВХЭ150-01, ПВХЭ15-02, ПВХЭ15В, ПВХЭ15В-01, ПВХЭ15В-02 стянуть стеклянную полку и стекло (противокашлевый экран) с помощью стяжки, винтов М5х16 и колпачковых гаек М5 (согласно инструкции по сборке);
- установить опоры направляющей для подносов на боковины нижнего модуля со стороны потребителя с помощью болтов М6х20 (согласно инструкции по сборке);
- прикрепить к опорам балки с помощью винтов М5х14 (согласно инструкции по сборке);
- для обеспечения доступа к клеммному блоку изделия снять панель управления;

- надежно заземлить изделие, подсоединив заземляющий проводник питающего кабеля к зажиму заземления клеммного блока, заземляющий проводник должен быть в шнуре питания;

- присоединить питающий кабель и внутреннюю проводку к зажимам клеммного блока согласно электрической схеме (рисунок 4, рисунок 5);

- для подключения электрического питания к светильнику на полке продеть питающий провод (выведен на столешницу модуля) через левую стойку полки и подсоединить его разъем к клемме на полке согласно электрической схеме;

- провести ревизию соединительных устройств электрических цепей (винтовых и безвинтовых зажимов), при выявлении ослабления подтянуть или подогнуть до нормального контактного давления;

- в случае установки изделия в технологическую линию соединить заземляющим проводом эквипотенциальный зажим изделия  с соседним оборудованием для выравнивания потенциалов;

- после завершения работ по монтажу и наладке произвести сборку изделия, обеспечив отсутствие доступа к токоведущим частям без использования специального инструмента.

Подготовка изделия к работе:

- после монтажа проверить цепи заземления. Переходное сопротивление между зажимом заземляющего провода и любыми нетоковедущими металлическими частями изделия не должно превышать 0,1 Ом;


- проверить токи утечки в холодном состоянии и при рабочей температуре. Ток утечки изделия не должен превышать при рабочей температуре - 0,5 мА; в холодном состоянии - 1,5 мА;

- подать питание на изделие, включив автоматический выключатель с комбинированной защитой типа ВАК 2 на ток 6,3А/10мА в распределительном щите, при этом на панели управления должна загореться сигнальная лампа белого цвета («Сеть»), свидетельствующая о готовности изделия к работе;

Питающее напряжение сети должно быть в пределах от минус 10% до плюс 10% от номинального при допустимом изменении частоты тока по ГОСТ 32144.

ПРИМЕЧАНИЕ: Если в вашем регионе перепады питающего напряжения сети превышают указанные, рекомендуется изделие подключать к сети через монитор напряжения или стабилизатор напряжения. В противном случае изделие может выйти из строя, и гарантийные обязательства при этом не действуют.

- при установке изделия в технологическую линию для облегчения выравнивания соседних изделий необходимо совместить по 2 отверстия на торцах направляющей для подносов и соединить направляющие для подносов соседних изделий болтом с гайками М6, входящими в комплект поставки;

- зажим эквипотенциальности  использовать для выравнивания потенциалов при установке изделия в технологическую линию.

ВНИМАНИЕ! При утечке хладагента во время транспортировки или после длительного хранения необходимо заменить масло в компрессоре холодильного агрегата и установить новый фильтр-осушитель.

После установки провести пуск и испытание изделия в соответствии с требованиями раздела 7.



7. ПОРЯДОК РАБОТЫ

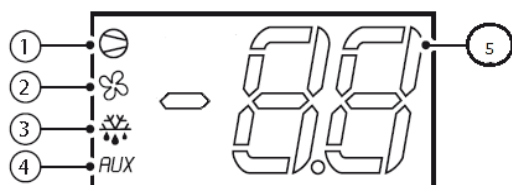
Перед включением изделия внимательно ознакомьтесь с настоящим руководством по эксплуатации и, в первую очередь, с указаниями по технике безопасности, элементами управления и надписями на изделии.


Перед началом эксплуатации изделия необходимо:

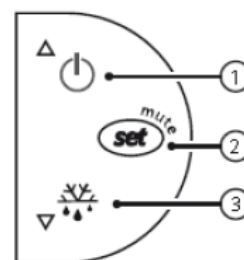
- произвести тщательную санитарно-гигиеническую обработку всех рабочих поверхностей, контактирующих с пищевыми продуктами в процессе эксплуатации;
- включить электропитание, при этом на панели управления загорится сигнальная лампа белого цвета с надписью «Сеть», свидетельствующая о наличии напряжения.

Работу проводить в следующем порядке:

- проверить целостность и надежность заземления изделия;
- включить и выключить клавишный переключатель «Работа» на панели управления, чтобы убедиться в его работе (должен издавать щелчок, загораться при включении и потухать при выключении);
- включить и выключить клавишный переключатель  на панели управления для включения светодиодной подсветки, чтобы убедиться в его работе (должен издавать щелчок, загораться при включении и потухать при выключении);
- при включении клавишного переключателя «Работа» на цифровом дисплее контроллера должно появиться текущее значение температуры на охлаждаемой площади столешницы или в полезном объеме охлаждаемой ванны. Одновременно с включением компрессора на цифровом дисплее должен загореться символ «».



- 1 –  – компрессор;
- 4 – *AUX* – тревога;
- 5 – число





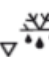
- Кнопка 1 : более 3 с. ВКЛ/ВЫКЛ;
- Кнопка 2 : 1 с – показывает уставку;
- Кнопка 3 : более 3 с – Старт/Стоп

Рисунок 3 – Интерфейс пользователя и кнопочная панель контроллера

Изменение значения параметров:

Фиксированные параметры:

- минимальное время работы компрессора 1 мин;
- при отсутствии реле размораживания компрессор будет выключен во время размораживания;
- фиксация показаний при размораживании и снятие фиксации по достижению уставки;
- задержка тревоги после размораживания 1 час.

Установка заданных значений (установка температуры):

- нажать кнопку 2 («Set») на 1 с, через несколько мгновений замигает установленное значение;

- увеличить или уменьшить значение при помощи стрелок Δ («Вверх») или ∇ («Вниз»);

- нажать кнопку 2 («Set») для подтверждения нового значения.

Включение/Выключение устройства:

- нажать стрелку «Вверх» более 3с;

- контроль температуры выключится и на дисплее отображается OFF попеременно с температурой установленного датчика.

Таблица 6 - Основные характеристики контроллера:

Описание	Модель
	PJEZ1R05J4
1	2
Эргономические кнопки управления (три кнопки, материал – поликарбонат)	+
Блокирование кнопок контроллера для защиты от несанкционированного доступа	+
Защита параметров настройки контроллера паролем	+
Индикация цифр	-199...999
Десятичная дробь	+
Индикация температуры в градусах Цельсия и Фаренгейта	+
Светодиодный дисплей	+
Разморозка:	
- остановка компрессора	+
- ТЭН размораживания	-
- горячим газом	-
- ТЭН размораживания с контролем температуры	-
Функция аварийного управления компрессором	+
Функция непрерывного цикла	-
Релейные выходы	\ominus
Аналоговые входы датчиков NTC и PTC	1
Разъем ключа программирования CAREL IROPZKEY**	+
Разъем адаптера CAREL IROPZ485 (для RS485)	+
Зуммер (звуковой предупредительный сигнал)	-
Клеммы	Несъемные
Фронтальное или заднее крепление	Заднее
Функция Easy Set (быстрая настройка параметров контроллера)	+

Таблица 7 – Функции контроллера:

Функции	Модель
	PYEZ1R05J4
Отображение температуры	+
Измерение температуры в градусах Цельсия и Фаренгейта	+
Доступ к параметрам защищенным паролем	+
Изменение установленных значений	+
Регулирование температуры в прямом режиме	+
Защита компрессора	+
Настройка параметров	+
Размораживание	+
Тревога высокой/низкой температуры	+
Управление вентилятором испарителя	-
ВКЛ/ВЫКЛ	+

Эксплуатация изделия:

Установить с помощью контроллера температуру в диапазоне от 1° до 10 °С. Произвести загрузку изделия продуктами после того, как на охлаждаемой площади столешницы или в полезном объеме охлаждаемой ванны установится заданная температура.

Процесс оттайки на столешнице или в ванне происходит естественным путем после отключения контроллером холодильного агрегата. Конденсат, образующийся при оттаивании в охлаждаемой ванне, сливается через дренажный канал в емкость. Конденсат, образующийся при оттаивании на охлаждаемой столешнице, удаляется путем протирания.

После окончания работы отключить изделие, выгрузить продукты и произвести санитарную обработку изделия, слить конденсат в емкость или протереть изделие.

ВНИМАНИЕ! Отсутствие пыли и грязи между пластинами конденсатора обеспечит стабильную работу холодильного агрегата. Чистку необходимо проводить не реже одного раза в месяц. Гарантия на изделия с загрязненным конденсатором не распространяется.

8. ТЕХНИЧЕСКОЕ ОБСЛУЖИВАНИЕ

Техническое обслуживание и ремонт изделия должен производить электромеханик III - V разрядов, имеющий квалификационную группу по электробезопасности не ниже третьей, и механик по холодильному оборудованию.

В процессе эксплуатации изделия необходимо выполнить следующие виды работ в системе технического обслуживания и ремонта:

ТО – регламентированное техническое обслуживание – комплекс профилактических мероприятий, осуществляемых с целью обеспечения работоспособности или исправности изделия;

ТР – текущий ремонт – ремонт, осуществляемый в процессе эксплуатации для обеспечения или восстановления работоспособности изделия, и состоящий в замене и (или) восстановлении его отдельных частей и их регулировании.

Периодичность технического обслуживания и ремонтов:

- техническое обслуживание (ТО) – проводится 1 раз в месяц;
- текущий ремонт (ТР) – при необходимости.

При техническом обслуживании изделия проведите следующие работы:

- выявить неисправность изделия путем опроса обслуживающего персонала;
- проверить внешним осмотром изделие на соответствие правилам техники безопасности;
- подтянуть при необходимости крепление клавишных переключателей, контроллера, сигнальной арматуры, светильников, облицовок;
- подтянуть и зачистить при необходимости контактные соединения токоведущих частей изделия;
- проверить целостность оболочки шнура питания;
- проверить исправность, целостность электропроводки, защитного заземления от автоматического выключателя до клеммного блока, эквипотенциального провода изделия (при наличии) внешним осмотром;
- проверить сопротивления цепи заземления. От зажима заземления до доступных металлических частей сопротивление цепи заземления изделия должно быть менее 0,1 Ом;

- проверить исправность электротехнической аппаратуры;
- проверить герметичность холодильной установки;
- при обнаружении следов масла в местах соединений трубопроводов подтянуть накидные гайки;
- проверить количество хладона в холодильной системе, в случае недостатка хладона произвести дозаправку;
- проверить изделие в рабочем режиме;
- провести дополнительный инструктаж работников при нарушении ими правил эксплуатации.
- периодически 1 раз в месяц необходима сухая чистка холодильного агрегата и конденсатора от пыли и грязи.

Не допускается рассеивание хладона в окружающую среду.

Перед проверкой контактных электрических соединений, крепления электроаппаратуры (контроллера, сигнальной арматуры, клавишных переключателей, светильников) необходимо отключить изделие от электросети снятием плавких предохранителей или выключением автоматического выключателя в стационарной проводке. Повесить на рукоятку коммутационной аппаратуры плакат «Не включать - работают люди», отсоединить, при необходимости, провода электропитания изделия и изолировать их.

При ТР проводятся все работы, предусмотренные при ТО и ремонт или замена отдельных частей.

После окончания ТО и ТР необходимо внести запись в таблицу 10.

9. ВОЗМОЖНЫЕ НЕИСПРАВНОСТИ И МЕТОДЫ ИХ УСТРАНЕНИЯ

Все неисправности, вызывающие отказы, указаны в таблице 7. Их устранение должны выполнять только специалисты.

Таблица 8 - Перечень неисправностей, причины и методы их устранения

Наименование неисправности	Вероятная причина	Методы устранения
При установке клавишного переключателя «Работа» в положение «ВКЛ» электродвигатель агрегата не включается, сигнальная лампа не горит	Отсутствует напряжение в сети Не исправен переключатель Обрыв проводов переключателя	Подать напряжение Заменить переключатель Устранить обрыв проводов
Электродвигатель агрегата не включается, сигнальная лампа горит	Неисправность агрегата	В соответствии с паспортом на агрегат
Электродвигатель агрегата включается, сигнальная лампа не горит	Неисправна сигнальная лампа Обрыв проводов коммутации сигнальной арматуры	Заменить сигнальную лампу Устранить обрыв проводов
Не горит клавишный переключатель	Неисправен клавишный переключатель	Заменить клавишный переключатель
Не горит светодиодный светильник	Неисправен светильник Неисправен драйвер светильника Нарушен контакт в цепи питания светильника	Заменить светильник Заменить драйвер Восстановить контакт

Под полкой установлен светодиодный светильник для подсветки. Для замены светодиодного светильника необходимо отключить электропитание, выключив автоматический выключатель в стационарной проводке, отсоединить разъем питающего шнура от светильника и снять светильник с клипс. Установку исправного светильника производить в обратном порядке.

Неисправности компрессорно-холодильного агрегата и методы их устранения указаны в прилагаемой к агрегату документации.

10. СВИДЕТЕЛЬСТВО О ПРИЕМКЕ

Прилавок-витрина холодильный электрический ПВХЭ110, ПВХЭ110-01, ПВХЭ110-02, ПВХЭ150, ПВХЭ150-01, ПВХЭ150-02, ПВХЭ11В, ПВХЭ11В-01, ПВХЭ11В-02, ПВХЭ15В, ПВХЭ15В-01, ПВХЭ15В-02 (нужное подчеркнуть) заводской номер _____, изготовленный на АО «КОНТАКТ», соответствует ТУ 28.25.13-007-07600499-2019 и признан годным для эксплуатации.

Дата выпуска _____

подписи (оттиски личных клейм) должностных лиц предприятия, ответственных за приемку изделия.

Компрессор Embraco FFI12HBK № _____

Марка и количество хладона R134a _____ кг

11. СВИДЕТЕЛЬСТВО О КОНСЕРВАЦИИ

Прилавок-витрина холодильный электрический ПВХЭ110, ПВХЭ110-01, ПВХЭ110-02, ПВХЭ150, ПВХЭ150-01, ПВХЭ150-02, ПВХЭ11В, ПВХЭ11В-01, ПВХЭ11В-02, ПВХЭ15В, ПВХЭ15В-01, ПВХЭ15В-02 (нужное подчеркнуть) заводской номер _____ подвергнут на АО «КОНТАКТ» консервации согласно требованиям ГОСТ 9.014.

Дата консервации _____

Наименование и марка консерванта:

Консервацию произвел _____
(подпись)

Изделие после консервации принял _____
(подпись)

12. СВИДЕТЕЛЬСТВО ОБ УПАКОВКЕ

Прилавок-витрина холодильный электрический ПВХЭ110, ПВХЭ110-01, ПВХЭ110-02, ПВХЭ150, ПВХЭ150-01, ПВХЭ150-02, ПВХЭ11В, ПВХЭ11В-01, ПВХЭ11В-02, ПВХЭ15В, ПВХЭ15В-01, ПВХЭ15В-02 (нужное подчеркнуть) упакован на АО «КОНТАКТ» согласно требованиям, предусмотренным конструкторской документацией.

Дата упаковки

(подпись)

М. П.

Упаковку произвел

(подпись)

Изделие после упаковки принял

(подпись)

13. ГАРАНТИИ ИЗГОТОВИТЕЛЯ

Гарантийный срок эксплуатации изделия - 1 год со дня ввода в эксплуатацию.

Гарантийный срок хранения - 1 год со дня изготовления.

В течение гарантийного срока предприятие-изготовитель гарантирует безвозмездное устранение выявленных дефектов изготовления и замену вышедших из строя составных частей изделия, произошедших не по вине потребителя, при соблюдении потребителем условий транспортирования, хранения и эксплуатации изделия.

Гарантия не распространяется на случаи, когда изделие вышло из строя по вине потребителя в результате несоблюдения требований, указанных в паспорте и руководстве по эксплуатации.

Время нахождения изделия в ремонте в гарантийный срок не включается.

В случае невозможности устранения на месте выявленных дефектов предприятие-изготовитель обязуется заменить дефектное изделие.

Все детали, узлы и комплектующие изделия, вышедшие из строя в период гарантийного срока эксплуатации, должны быть возвращены заводу-изготовителю изделия для детального анализа причин выхода из строя и своевременного принятия мер для их исключения.

Для предъявления рекламации необходимы следующие документы:

1) руководство по эксплуатации; 2) акт пуска изделия в эксплуатацию; 3) акт-рекламация; 4) копия удостоверения механика, производившего монтаж и обслуживание, или копия договора с обслуживающей специализированной организацией; 5) копия свидетельства о приемке из руководства по эксплуатации на изделие.

ВНИМАНИЕ! При возврате по гарантии на предприятие-изготовитель компрессора обеспечить транспортировку с жесткой фиксацией в горизонтальном положении.

Рекламация рассматривается только в случае поступления отказавшего узла, детали или комплектующего изделия с указанием заводского номера изделия, даты изготовления и установки, копии договора с обслуживающей специализированной

организацией, имеющей лицензию и копии удостоверения механика, обслуживающего изделие.

14. СВЕДЕНИЯ О РЕКЛАМАЦИЯХ

Рекламации предприятию-изготовителю предъявляются потребителем в порядке и сроки, предусмотренные Федеральным законом «О защите прав потребителей» от 09.01.1996г., с изменениями и дополнениями от 17.12.1999г., 30.12.2001г., 22.08.2004г., 02.10.2004г., 21.12.2004г., 27.07.2006г., 16.10.2006г., 25.11.2006г., 25.10.2007г., 23.07.2008г., Гражданским кодексом РФ (части первая от 30.11.1994г. № 51-ФЗ, вторая от 26.01.1996г. № 14-ФЗ, третья от 26.11.2001г. №146-ФЗ, четвертая от 18.12.2006г. № 230-ФЗ) с изменениями и дополнениями от 26.12, 20.02, 12.08.1996г.; 24.10.1997г.; 08.07, 17.12.1999г.; 16.04, 15.05, 26.11.2001г.; 21.03, 14.11, 26.11.2002г.; 10.01, 26.03, 11.11, 23.12.2003г.; 29.06, 29.07, 02.12, 29.12, 30.12.2004 г., 21.03, 09.05, 02.07, 18.07, 21.07.2005 г., 03.01, 10.01, 02.02, 03.06, 30.06, 27.07, 03.10, 04.12, 18.12, 29.12, 30.12.2006г.; 26.01, 05.02, 20.04, 26.06, 19.07, 24.07, 02.10, 25.10, 04.11, 29.11, 01.12, 06.12.2007г., 24.04, 29.04, 13.05, 30.06, 14.07, 22.07, 23.07, 08.07, 08.11, 25.12, 30.12.2008г., 09.02.2009г., а также Постановлением Правительства РФ от 19.01.1998г. № 55 «Об утверждении Правил продажи отдельных видов товаров, перечня товаров длительного пользования, на которые не распространяются требования покупателя о безвозмездном предоставлении ему на период ремонта или замены аналогичного товара, и перечня непродовольственных товаров надлежащего качества, не подлежащих возврату или обмену на аналогичный товар других размера, формы, габарита, фасона, расцветки или комплектации» изменениями и дополнениями от 20.10.1998г., 02.10.1999г., 06.02.2002г., 12.07.2003г., 01.02.2005г.; 08.02, 15.05, 15.12.2000г., 27.03.2007г., 27.01.2009г.

Рекламации направлять по адресу: Республика Марий Эл, г. Йошкар-Ола, ул. К. Маркса 133, тел./факс: 8 (8362) 68-87-18, 95-42-31, 68-86-14.

15. СВЕДЕНИЯ ОБ УТИЛИЗАЦИИ

По истечении срока службы изделие должно быть разобрано; при подготовке и отправке изделия на утилизацию составные части должны быть рассортированы по материалам, из которых они изготовлены, и соответственно утилизированы.

При утилизации изделия **не допускается:**

- выпуск хладагента в окружающую среду при утилизации компрессорно-холодильного агрегата;
- слив масел в почву, канализацию, водоемы, отстойники и тому подобное;
- утилизация теплоизоляционного материала (пенополиуретана) путем сжигания.

16. СВЕДЕНИЯ О СОДЕРЖАНИИ ДРАГОЦЕННЫХ МЕТАЛЛОВ

Сведения о содержании драгоценных металлов приведены в таблице 9.

Таблица 9 - Содержание драгоценных металлов

Наименование	Куда входит (наименование)	Масса 1 шт., г	Количество элементов в изделии, шт.									
			ПВХЭ110	ПВХЭ110-01	ПВХЭ110-02	ПВХЭ150	ПВХЭ150-01	ПВХЭ150-02	ПВХЭ11В	ПВХЭ11В-01	ПВХЭ11В-02	ПВХЭ15В
Серебро	контроллер	0,15	1									

17. УСЛОВИЯ ТРАНСПОРТИРОВАНИЯ И ХРАНЕНИЯ

Хранение изделия должно осуществляться в транспортной таре предприятия-изготовителя в помещении или под навесом по группе условий хранения 4 ГОСТ 15150 при температуре окружающего воздуха не ниже минус 35 °С и относительной влажности воздуха не выше 80%. Не допускается хранение под прямыми солнечными лучами.

Срок хранения - не более 12 месяцев.

При сроке хранения свыше 12 месяцев владелец изделия обязан произвести его переконсервацию по ГОСТ 9.014.

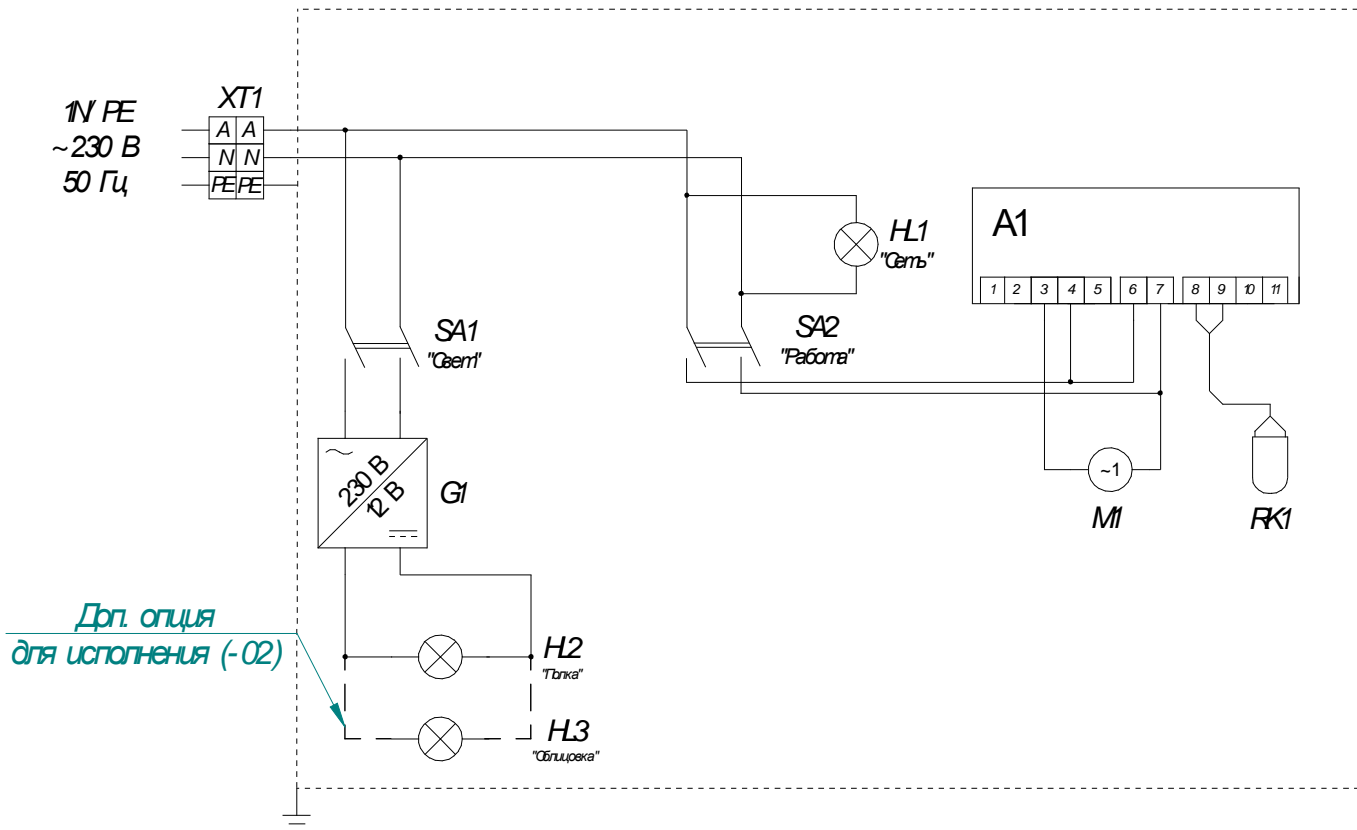
Упакованное изделие следует транспортировать железнодорожным, речным, автомобильным транспортом в соответствии с действующими правилами перевозок на этих видах транспорта. Морской и другие виды транспорта применяются по особому соглашению.

Условия транспортирования в части воздействия климатических факторов - группа 4 по ГОСТ 15150, в части воздействия механических факторов - С по ГОСТ 23170.

Погрузка и разгрузка изделия из транспортных средств должна производиться осторожно без ударов и толчков.

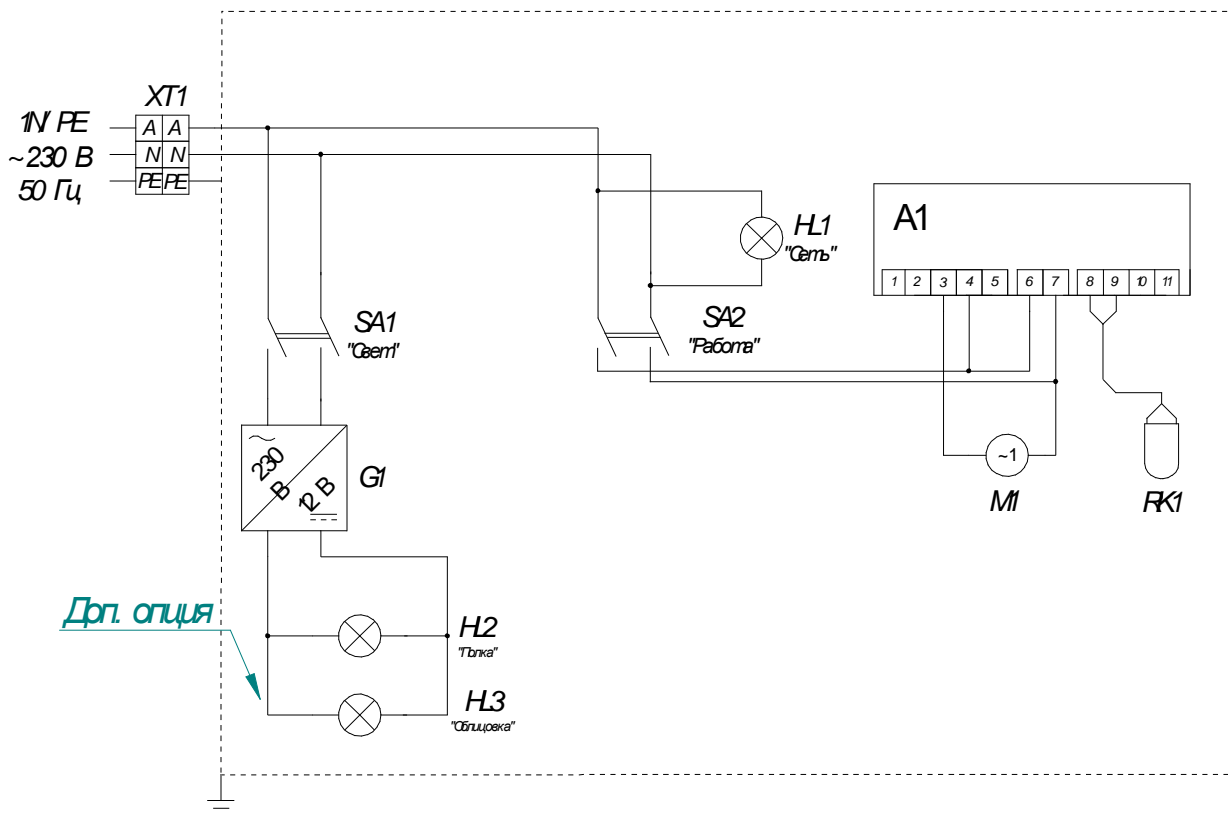
Расстановка и крепление в транспортных средствах упакованных изделий должны исключить возможность их смещения относительно друг друга.

ВНИМАНИЕ! Допускается складирование упакованных изделий по высоте в один ярус для хранения.



Поз. Обозн	Наименование	Кол-вошт	Примечания
XT1	Клемный блок КЕ63-16Г3	1	I=63 А
H1	Лампа светодиодная (белая)	1	U=230 В
SA1-SA2	Переключатель клавишный	2	U=250 В I=16 А
G1	Драйвер ND P20-IP20	1	P=20 Вт
A1	Контроллер Garel PYZ1P05J4	1	U=230 В
M1	Компрессорно-холодильный агрегат Entraco FF12HVК	1	P=36 кВт
FK1	Датчик контроллера	1	
H2	Светильник светодиодный	1	U=12 В P=9 Вт
<i>Дополнительная опция</i>			
H3	Светильник светодиодный	1	U=12 В P=9 Вт

Рисунок 4 - Схема электрическая принципиальная прилавка-витрины холодильного электрического ПВХЭ110, ПВХЭ110-01, ПВХЭ110-02, ПВХЭ11В, ПВХЭ11В-01, ПВХЭ11В-02.



Гвз. Символ	Наименование	Кол-вошт	Примечания
XT1	Клемный блок КБ63-16ГЗ	1	I=63 А
H1	Лампа осветительная (белая)	1	U=230 В
SA1-SA2	Переключатель клавишный	2	U=250 В I=16 А
G1	Драйвер ND P30-IP20	1	P=30 Вт
A1	Контроллер Garel PYZ1R05J4	1	U=230 В
M1	Компрессорно-холодильный агрегат Entraco FF12HBK	1	P=36 кВт
RK1	Датчик контроллера	1	
H2	Светильник светодиодный	1	U=12 В P=13 Вт
<i>Дополнительная опция</i>			
H3	Светильник светодиодный	1	U=12 В P=13 Вт

Рисунок 5 - Схема электрическая принципиальная прилавка-витрины холодильного электрического ПВХЭ150, ПВХЭ150-01, ПВХЭ150-02, ПВХЭ15В, ПВХЭ15В-01, ПВХЭ15В-02.

18. УЧЕТ ТЕХНИЧЕСКОГО ОБСЛУЖИВАНИЯ В ПЕРИОД ГАРАНТИЙНОГО РЕМОНТА

Таблица 10 – ТО в период гарантийного ремонта

Дата	Вид технического обслуживания	Краткое содержание выполненных работ	Наименование предприятия, выполнившего техническое обслуживание	Должность, фамилия и подпись	
				выполнившего работу	проверившего работу

Корешок талона №1

На гарантийный ремонт ПВХЭ _____, заводской № _____ Изъят « _____ » _____ 20 _____ г.

Выполнены работы _____

Исполнитель _____

(подпись)

М.П. _____

Ф.И.О _____

(Линия отреза)

Приложение А**АО «КОНТАКТ»**424026, Республика Марий Эл, г. Йошкар-Ола,
ул. К. Маркса, 133
ТАЛОН № 1 НА ГАРАНТИЙНЫЙ РЕМОНТ

ПВХЭ _____ Заводской № _____

(месяц, год выпуска)

[дата продажи (поставки) изделия продавцом (поставщиком)]

М.П. _____

(подпись)

(дата ввода изделия в эксплуатацию)

М.П. _____

(подпись)

Выполнены работы _____

Исполнитель _____

(подпись)

Владелец _____

(подпись)

(наименование предприятия, выполнившего ремонт)

и его адрес)

М.П. _____

(должность и подпись руководителя предприятия, выполнившего ремонт)

Корешок талона №2

На гарантийный ремонт ПВХЭ _____, заводской № _____ Изъят « _____ » 20 _____ г.

Выполнены работы _____

Исполнитель _____

(подпись)

М.П. _____

Ф.И.О _____

(Линия отреза)

Приложение А АО «КОНТАКТ»

424026, Республика Марий Эл, г. Йошкар-Ола,
ул. К. Маркса, 133
ТАЛОН № 2 НА ГАРАНТИЙНЫЙ РЕМОНТ

ПВХЭ _____ Заводской № _____

(месяц, год выпуска)

[дата продажи (поставки) изделия продавцом (поставщиком)]

М.П. _____

(подпись)

(дата ввода изделия в эксплуатацию)

М.П. _____

(подпись)

Выполнены работы _____

Исполнитель _____

(подпись)

Владелец _____

(подпись)

(наименование предприятия, выполнившего ремонт)

и его адрес)
М.П.

(должность и подпись руководителя предприятия, выполнившего ремонт)

Корешок талона №3

На гарантийный ремонт ПВХЭ _____, заводской № _____ Изъят « _____ » _____ 20 _____ г.

Выполнены работы _____

Исполнитель _____

(подпись)

М.П. _____

Ф.И.О _____

(Линия отреза)

Приложение А**АО «КОНТАКТ»**

424026, Республика Марий Эл, г. Йошкар-Ола,

ул. К. Маркса, 133

ТАЛОН № 3 НА ГАРАНТИЙНЫЙ РЕМОНТ**ПВХЭ** _____ **Заводской №** _____

(месяц, год выпуска)

[дата продажи (поставки) изделия продавцом (поставщиком)]

М.П. _____

(подпись)

(дата ввода изделия в эксплуатацию)

М.П. _____

(подпись)

Выполнены работы _____**Исполнитель** _____

(подпись)

Владелец _____

(подпись)

(наименование предприятия, выполнившего ремонт)

и его адрес)
М.П.

(должность и подпись руководителя предприятия, выполнившего ремонт)

ЕВРАЗИЙСКИЙ ЭКОНОМИЧЕСКИЙ СОЮЗ ДЕКЛАРАЦИЯ О СООТВЕТСТВИИ



Заявитель АКЦИОНЕРНОЕ ОБЩЕСТВО "КОНТАКТ"

Место нахождения и адрес места осуществления деятельности: Российская Федерация, Республика Марий Эл, 424000, город Йошкар-Ола, улица Карла Маркса, дом 133, основной государственный регистрационный номер: 1021200753188, номер телефона: +78362688621, адрес электронной почты: kontakt@mari-el.ru

в лице Генерального директора Коробейникова Андрея Витальевича

заявляет, что Оборудование холодильное: прилавки-витрины холодильные электрические, тип ПВХЭ

изготовитель АКЦИОНЕРНОЕ ОБЩЕСТВО "КОНТАКТ". Место нахождения и адрес места осуществления деятельности по изготовлению продукции: Российская Федерация, Республика Марий Эл, 424000, город Йошкар-Ола, улица Карла Маркса, дом 133.

Продукция изготовлена в соответствии с ТУ 28.25.13-007-07600499-2019 «Прилавки-витрины холодильные электрические для предприятий общественного питания. Технические условия».

Код ТН ВЭД ЕАЭС 8418501900. Серийный выпуск

соответствует требованиям

ТР ТС 004/2011 "О безопасности низковольтного оборудования", утвержден Решением Комиссии Таможенного союза от 16 августа 2011 года № 768, ТР ТС 010/2011 "О безопасности машин и оборудования", утвержден Решением Комиссии Таможенного союза от 18 октября 2011 года № 823, ТР ТС 020/2011 "Электромагнитная совместимость технических средств", утвержден Решением Комиссии Таможенного союза от 09 декабря 2011 года № 879

Декларация о соответствии принята на основании

Протокола испытаний № 1032-ЭК7-2019 от 07.11.2019 года, выданного Испытательной лабораторией Общества с ограниченной ответственностью «Экспертиза Качества», аттестат аккредитации РОСС RU.32001.04ИБФ1.ИЛ47, сроком действия до 12.03.2024 года.

Схема декларирования 1д

Дополнительная информация

ГОСТ 12.2.124-2013 Система стандартов безопасности труда (ССБТ). Оборудование продовольственное. Общие требования безопасности; ГОСТ 12.2.007.0-75 Система стандартов безопасности труда (ССБТ). Изделия электротехнические. Общие требования безопасности; раздел 8 ГОСТ 30804.6.2-2013 (IEC 61000-6-2:2005) Совместимость технических средств электромагнитная. Устойчивость к электромагнитным помехам технических средств, применяемых в промышленных зонах. Требования и методы испытаний; раздел 4, 6-9 ГОСТ 30804.6.4-2013 (IEC 61000-6-4:2006) Совместимость технических средств электромагнитная. Электромагнитные помехи от технических средств, применяемых в промышленных зонах. Нормы и методы испытаний. Срок хранения (службы, годности) указан в прилагаемой к продукции товаросопроводительной и/или эксплуатационной документации.

Декларация о соответствии действительна с даты регистрации по 06.11.2024 включительно

(подпись)



Коробейников Андрей Витальевич

(Ф.И.О. заявителя)

Регистрационный номер декларации о соответствии: ЕАЭС N RU Д-RU.НА66.В.01453/19

Дата регистрации декларации о соответствии: 07.11.2019

